

VHF TRANSCEIVER

IC-F111

VHF TRANSCEIVER

IC-F110

UHF TRANSCEIVER

IC-F210

บริษัท ยี่ซีมอน เอดีโอ จำกัด
อาคารศพลแลนด์ 3 ชั้น 16 ห้อง เอ,บี,ซี,ซี2
947 หมู่ 12 ถนน บางนา-ตราด (กม.3)
แขวงบางนา เขตบางนา กรุงเทพฯ 10260
โทร. 0-2361-8261-70 แฟกซ์ 0-2361-8275

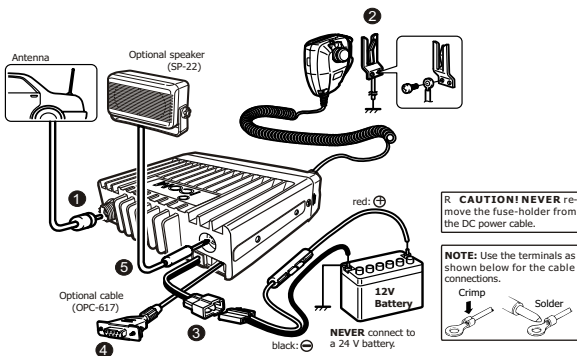
Icom Inc.
1-1-32 Kamininami, Hirano-ku, Osaka 547-0003 Japan



Icom Inc.

3. อุปกรณ์

■ ฝาหลัง และการต่อกับอุปกรณ์



- ① ขั้วต่อสายอากาศ
- ② ที่แขวนไมโครโฟน
ติดตั้งแขวนไมโครโฟนให้ลง Ground เพื่อให้ทำหน้าที่ร่วมกับไมโครโฟน
[โปรดดูการทำงานของไมโครโฟน (หน้า 1)]
- ③ ที่ต่อไฟ DC
ต่อกับแบตเตอรี่ 12 โวลท์ ระวังขั้วไฟให้ตรงกัน
ห้าม ต่อกับแบตเตอรี่ 24 โวลท์ จะทำให้เครื่องรับ-ส่งวิทยุเสียหายได้
- ④ ที่ต่อ Optional cable (ใช้ OPC-617) สำหรับต่อกับ Modem
- ⑤ ที่ต่อลำโพงต่อกับลำโพง 4 - 8 โอห์ม (ถ้าต้องการ)

สารบัญ

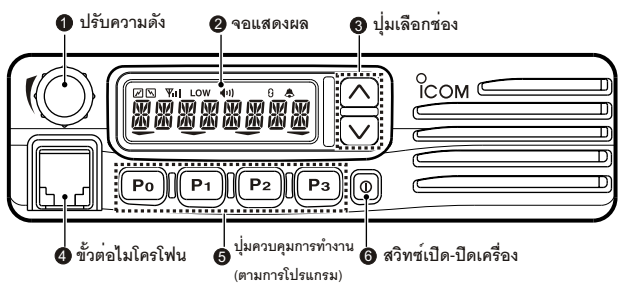
ข้อควรระวัง.....	i
1. รายละเอียดหน้าเครื่อง	
■ Front panel.....	1
■ จอแสดงผล.....	2
■ การใช้งานปุ่มควบคุม.....	3 - 5
2. การใช้งาน	
■ Start up passcode.....	6
■ การเลือกช่อง.....	6
■ การใช้งานรับ-ส่ง.....	7 - 8
■ User set mode.....	9
3. อุปกรณ์	
■ อุปกรณ์ที่จัดมาพร้อมเครื่อง.....	10
■ การเปลี่ยนฟิวส์.....	10
■ ฝาหลัง และการต่อกับอุปกรณ์.....	11

ข้อควรระวัง

- คำเตือน ห้าม** ต่อเครื่องรับ-ส่งวิทยุกับไฟ AC อาจจะทำให้เกิดอันตรายจากการติดไฟ หรือ ไฟกระตุก
- ห้าม** ต่อเครื่องรับ-ส่งวิทยุกับแหล่งจ่ายไฟที่มีแรงดันไฟเกิน 16 VDC เช่น แบตเตอรี่ 24 โวลท์ จะทำให้เครื่องรับ-ส่งวิทยุเสียหาย
- ห้าม** ตัดสายไฟ DC ระหว่างปลั๊ก DC และ ฟิวส์ หากตัดแล้วภายหลังต่อไม่ถูกต้อง อาจจะทำให้เครื่องรับ-ส่งวิทยุเสียหายได้
- ห้าม** วางเครื่องรับ-ส่งวิทยุไว้ในที่ๆ อาจจะทำให้ขวางการทำงานของรถยนต์ หรือ อาจจะเป็นอันตรายต่อคน
- ห้าม** เด็กใช้เครื่องรับ-ส่งวิทยุ
- ห้าม** วางเครื่องรับ-ส่งวิทยุตากฝน หิมะ หรือของเหลวอื่นๆ
- ใช้** ไมโครโฟนที่จัดให้มาพร้อมกับตัวเครื่องเท่านั้น ไมโครโฟนอื่นอาจมีขั้วต่อแตกต่างกัน ซึ่งอาจทำให้เครื่องรับ-ส่งวิทยุเสียหายได้
- อย่า** ใช้ หรือ วางเครื่องรับ-ส่งวิทยุในบริเวณที่มีอุณหภูมิต่ำกว่า -30°C หรือ สูงกว่า $+60^{\circ}\text{C}$ หรืออยู่ในบริเวณที่ถูกแสงอาทิตย์โดยตรง เช่น ที่แผงหน้ารถ
- หลีกเลี่ยง** การใช้เครื่องรับ-ส่งวิทยุโดยไม่ติดเครื่องรถยนต์ การใช้เครื่องรับ-ส่งวิทยุในขณะที่ดับเครื่องยนต์จะทำให้แบตเตอรี่รถยนต์หมดลงอย่างรวดเร็ว
- หลีกเลี่ยง** การวางเครื่องรับ-ส่งวิทยุไว้ในบริเวณที่มีฝุ่นมาก
- หลีกเลี่ยง** การวางเครื่องรับ-ส่งวิทยุไว้ชิดฝาผนัง จะทำให้ระบายความร้อนไม่สะดวก
- หลีกเลี่ยง** การใช้น้ำยาเคมี เช่น เบนซิน หรือ แอลกอฮอล์ ทำความสะอาด จะทำให้พื้นผิว เครื่องรับ-ส่งวิทยุเสียหายได้
- ระวัง** เครื่องรับ-ส่งวิทยุจะร้อนขึ้น เมื่อส่งติดต่อกันเป็นเวลานาน

1. รายละเอียดหน้าเครื่อง

Front panel



หน้าที่การทำงานของปุ่มควบคุม (ตามการโปรแกรม)

▲	
▼	
P0	
P1	
P2	
P3	

การทำงานของไมโครโฟนเมื่อใช้งานร่วมกับที่แขวนไมโครโฟน

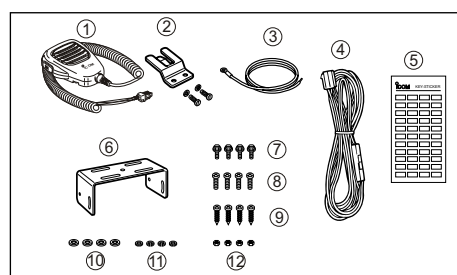
- เริ่มสแกนโดยอัตโนมัติ เมื่อแขวนไมโครโฟน
- เลือกช่องใช้งานหลักโดยอัตโนมัติ เมื่อเอาไมโครโฟนออกจากที่แขวน

สำหรับเครื่องที่เข้ารหัส Tone

- รับเฉพาะสัญญาณที่มีรหัส Tone ถูกต้อง (Inaudible condition) เมื่อแขวนไมโครโฟน
- รับทุกสัญญาณ (Audible condition) เมื่อเอาไมโครโฟนออกจากที่แขวน

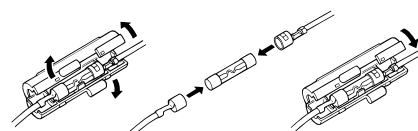
3. อุปกรณ์

อุปกรณ์ที่จัดมาพร้อมเครื่อง



- | | |
|-----------------------------------|-------------------------------|
| (1) ไมโครโฟน | (7) - (9) นี้อัตโนมัติติดตั้ง |
| (2) ที่แขวนไมโครโฟนพร้อมแบตเตอรี่ | (อย่างละ 4 ตัว) |
| (3) สายที่แขวนไมโครโฟน | (10) - (11) แหวนรองแบตเตอรี่ |
| (4) สายไฟ DC (OPC-1194) | (อย่างละ 4 ตัว) |
| (5) สติกเกอร์ชื่อปุ่มใช้งาน | (12) นี้อัตโนมัติ |
| (6) ขาติดตั้งเครื่อง | |

การเปลี่ยนฟิวส์ (ใช้ฟิวส์ 10 A)



2. การใช้งาน

◇ User set mode

ผู้ใช้สามารถตั้งค่าการทำงานในบางรายการที่ไม่ต้องเปลี่ยนแปลงบ่อยได้จาก

user set mode

การเข้า user set mode (เมื่อเปิดเครื่อง)

- กดปุ่ม [^] และ [v] ค้างไว้ แล้วกดปุ่ม [POWER] เปิดเครื่อง เป็นการเข้า set mode
- กดปุ่ม [P0] ค้างไว้เพื่อเลือกรายการ แล้วกดปุ่ม [^] หรือ [v] เพื่อตั้งค่าตามที่ต้องการ
รายการที่ตั้งได้ใน user set mode
แสงส่องหน้าจอ : ปิด, หรือ, เปิดสติกครูล์แล้วดับ, มีแสงส่องตลอดเวลา
เสียงบีบ : มีเสียง หรือ ไม่มีเสียง
ระดับสแควลซ์ : 0 ถึง 255
ระดับ AF : 0 ถึง 255
- กดปุ่ม [POWER] (หรือกดปุ่ม [P0] ค้างไว้) อีกครั้ง เพื่อออกจาก set mode

การเข้า user set mode โดยใช้นุ่ม [SET]

- กดปุ่ม [SET] 1 วินาที เพื่อเข้า USER SET MODE
- กดปุ่ม [SET] สติกครูล์ เพื่อเลือกรายการ แล้วกดปุ่ม [^] / [v] เพื่อตั้งค่าตามที่ต้องการ
- กดปุ่ม [SET] ค้างไว้อีกครั้ง เพื่อออกจาก SET MODE

9

2. การใช้งาน

■ การใช้งานรับ/ส่ง

การรับ

- กดปุ่ม ① เปิดเครื่อง
- กดปุ่ม [v] / [^] เลือกช่องที่ต้องการ
- ฟังสัญญาณเสียง แล้วหมุนปุ่มปรับความดังเสียงให้อยู่ในระดับที่ฟังได้สบาย

การส่ง

- หาไมโครโฟนออกจากที่แขวน
 - เครื่องอาจไปอยู่ที่ช่องใช้งานหลักโดยอัตโนมัติ
- รอให้ช่องใช้งานนั้นว่าง
 - หากช่องใช้งานไม่ว่างจะมีสัญลักษณ์ " " ปรากฏ
- ถ้าใช้การสื่อสารแบบกลุ่ม ให้กดปุ่ม [CALL] ก่อนกดส่งสัญญาณ
- กดสวิทช์ [PTT] ค้างไว้ และพูดลงไมโครโฟนด้วยเสียงปกติ
- ปล่อยสวิทช์ [PTT] เพื่อกลับสู่การรับ

คำแนะนำ : เมื่อกดสวิทช์ [PTT] แล้ว ควรรอสติกครูล์แล้วจึงพูด เพื่อให้สัญญาณที่ส่งไป

มีความชัดเจนครบถ้วน การพูดควรถือให้ไมโครโฟนอยู่ห่างปากประมาณ 2 - 5 ซม.

และพูดด้วยเสียงปกติ

● Transmit inhibit function

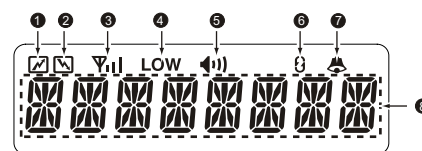
เป็นฟังก์ชันซึ่งจำกัดไม่ให้เครื่องสามารถส่งได้ เมื่อเครื่องอยู่ในภาวะต่อไปนี้ :

- อยู่ในเงื่อนไขรับเฉพาะสัญญาณที่มีรหัสโทนถูกต้อง (ไม่ปรากฏสัญลักษณ์ " ")
- ช่องใช้งานนั้นไม่ว่าง
- ได้รับรหัสโทน CTCSS
- ช่องใช้งานนั้นตั้งให้เป็นช่องรับเท่านั้น

7

1. รายละเอียดหน้าเครื่อง

■ จอแสดงผล



- แสดงการส่ง
- แสดงการรับ หรือ ช่องสัญญาณไม่ว่าง
- ระดับความแรงของสัญญาณรับ
- เครื่องใช้กำลังส่งต่ำ
- รับทุกสัญญาณ (สำหรับเครื่องที่ใช้ Tone CTCSS/DTCS)
- ใช้ระบบป้องกันการดักฟัง (ต้องเพิ่ม Scrambler unit UT-109 หรือ UT-110)
แสดงการรับสัญญาณ 2/5 Tone
- ตัวเลขหรือตัวอักษร บอกช่อง หรือ ชื่อสถานี ฯลฯ
- เมื่อตัวเลข/ตัวอักษรกระพริบ จะไม่สามารถส่งสัญญาณได้ ให้เช็คการต่อขั้วสายอากาศและความถี่ของสายอากาศให้ตรงกับความถี่ใช้งานหรือเช็คแรงดันไฟ DC ไม่ให้ต่ำกว่า 8 โวลต์

2

1. รายละเอียดหน้าเครื่อง

- [H/L] เลือกกำลังส่ง สูง/ต่ำ
- [TA] Talk around (สำหรับเครื่องที่ตั้งของความเร็ว Duplex) เปลี่ยนช่องความเร็ว Duplex เป็น Simplex เครื่องจะเปลี่ยนความเร็วส่งให้ตรงกับความเร็วรับของช่องนั้น
- [W/N] เลือก bandwidth wide หรือ narrow
- [DTMF] ส่งรหัส DTMF โดยอัตโนมัติ (มีช่องส่งรหัส DTMF ได้ถึง 7 ช่อง)
 - กดปุ่ม [DTMF] แล้วกดปุ่ม [v] / [^] เพื่อเลือกช่องที่ต้องการส่งรหัส
 - กดปุ่ม [DTMF] ค้างไว้ เป็นการส่งรหัส DTMF
- [CALL] ส่งรหัส 2-tone, 5-tone
 - สำหรับการสื่อสารแบบกลุ่ม ก่อนจะเรียกสถานีอื่นต้องกดปุ่ม [CALL] ก่อน หากมีการสื่อสารแยกเป็น 2 กลุ่ม อาจตั้งปุ่ม [CALL A] และ [CALL B] เพื่อเลือกกลุ่มที่ต้องการได้
- [EMER] ส่งรหัสประจำเครื่องไปยังสถานีประจำที่ในกรณีฉุกเฉิน ต้องกำหนดให้ช่องใดช่องหนึ่งเป็นช่องฉุกเฉิน ช่องที่ถูกกำหนดไว้เป็นช่องฉุกเฉินนี้จะส่งได้เฉพาะรหัสสัญญาณไม่สามารถพูดส่งได้
 - กดปุ่ม [EMER] ค้างไว้ประมาณ 1 วินาที เครื่องจะมีเสียงเตือนก่อนเปลี่ยนไปอยู่ที่ช่องฉุกเฉิน แล้วทำการส่งรหัสสัญญาณไปยังสถานีประจำที่ โดยจะยังคงอยู่ที่ช่องนี้ไปจนกว่าได้รับสัญญาณควบคุมจากสถานีประจำที่หรือปิดเครื่อง
 - สัญญาณฉุกเฉินอาจส่งออกไปเพียงครั้งเดียว หรือ ส่งซ้ำจนกว่าได้รับสัญญาณควบคุมจากสถานีประจำที่ ขึ้นอยู่กับการโปรแกรมไว้ล่วงหน้า
- [HOOK] เมื่อเครื่องสแกนจนหมดที่แขวนไมโครโฟน กดปุ่ม [HOOK] ให้หยุดการสแกนชั่วคราว และกดอีกครั้งเพื่อเริ่มสแกนใหม่

4

1. รายละเอียดหน้าเครื่อง

■ การใช้งานปุ่มควบคุม

ปุ่มควบคุมการทำงาน [P0] [P1] [P2] [P3] [P4] [^] [v] สามารถ

โปรแกรมกำหนด/เปลี่ยนแปลง ให้ทำงานในหน้าที่ต่างๆ ได้ดังต่อไปนี้

ตัวอักษรใน [] คือ ชื่อกำหนดหน้าที่ปุ่มควบคุม

[CH UP] เลื่อนช่องขึ้น

[CH DN] เลื่อนช่องลง

[BANK] เลือกกลุ่มช่องใช้งาน

[SCAN] เริ่ม/หยุดสแกน

หมายเหตุ เมื่อเอาไมโครโฟนไว้บนที่แขวนเครื่องจะเริ่มสแกน

เมื่อเอาไมโครโฟนออกจากที่แขวน เครื่องจะหยุดสแกน

[TAG] เพิ่ม หรือ ลบ ช่องในกลุ่มการสแกน

[PRI A] เลือกช่องใช้งานหลัก (priority A)

[PRI B] เลือกช่องใช้งานหลัก (priority B)

[MONI] เลือกการรับสัญญาณ

- กดค้างไว้เพื่อช่วยรับสัญญาณที่เข้ามาอ่อนให้ชัดเจนขึ้น (มีเสียงซ่า)
- สำหรับเครื่องที่อยู่ในรหัส Tone ก็จะได้รับสัญญาณที่เข้ามาทุกสัญญาณ (Audible condition)
- สำหรับเครื่องที่เข้ารหัส Tone กดปุ่มนี้เพื่อใช้รหัส Tone คือ เลือกกับเฉพาะสัญญาณที่มีรหัส Tone ตรงกัน (Inaudible condition) หรือ ออกจากการเข้ารหัส Tone เพื่อให้รับทุกสัญญาณ (Audible condition)

หมายเหตุ Audible condition อาจจะไป Inaudible condition โดยอัตโนมัติ เมื่อครบเวลาที่กำหนดไว้

[LOCK] ล็อค/ปลดล็อค ปุ่มควบคุม ยกเว้นปุ่ม [CALL], [MONI] และ [EMER]

2. การใช้งาน

- **ตั้งเวลาตัดการส่ง (Time-out timer) และ Penalty timer**
เครื่องที่ได้ตั้งเวลาตัดการส่ง เมื่อกดสวิทช์ส่งต่อเนื่องถึงเวลาที่ตั้งไว้เครื่องจะตัดการส่งและกลับเข้าสู่การรับโดยอัตโนมัติ และต้องรออีกครั้งตามเวลาที่กำหนดไว้ (Penalty timer) จึงจะกดส่งใหม่ได้

◇ การเลือกช่องรหัสส่ง (Tx code channel)

ถ้าเครื่องมีปุ่ม [TX CH] เมื่อกดปุ่มนี้จะสลับหน้าจอให้แสดงช่องใช้งานหรือ ช่อง Tx code

- ① กดปุ่ม [TX CH] จะปรากฏช่อง Tx code บนจอ
- ② กดปุ่ม [v] / [^] เพื่อเลือกช่อง Tx code ที่ต้องการ
- ③ กดปุ่ม [CALL] เพื่อส่ง Tx code ที่เลือกไว้
- ④ กดปุ่ม [TX CH] อีกครั้ง เพื่อกลับไปสู่ช่องใช้งาน

◇ การเลือกหมายเลขรหัสส่ง (Tx code channel)

เครื่องที่มีปุ่ม [TX CH] สามารถเปลี่ยนแปลง Tx code ได้

- ① กดปุ่ม [TX CH] จะปรากฏหมายเลข Tx code บนจอและตัวเลขหลักแรกกระพริบ
- ② กดปุ่ม [^] / [v] เพื่อเลือกตัวเลขในหลักที่กระพริบ
- ③ กดปุ่ม [TX CH] เมื่อได้ตัวเลขที่ต้องการ และตัวเลขหลักต่อไปจะกระพริบขึ้นโดยอัตโนมัติ
- ④ ทำตามขั้นตอนที่ ② และ ③ ซ้ำเพื่อใส่ตัวเลขที่ต้องการ
- ⑤ กดปุ่ม [CALL] เพื่อส่ง Tx code ที่เลือกไว้

1. รายละเอียดหน้าเครื่อง

[TX CH] เลือกช่องรหัสเสียง 5-tone

[SET] USER SET MODE (โปรดดูหน้า 9)

[SCRM] เขารหัสเสียงป้องกันการดักฟัง

- ต้องเพิ่ม Option UT-109 หรือ UT-110
 - UT-109 : Non-Rolling Type 32 รหัส
 - UT-110 : Rolling Type 1020 รหัส

2. การใช้งาน

■ START UP PASSCODE

สำหรับเครื่องที่ตั้ง start up passcode เมื่อเปิดเครื่องแล้วให้กดรหัสตัวเลขตามที่ติดตั้งไว้

- ปุ่ม [P0] [P1] [P2] [P3] [①] ใช้แทนตัวเลขตามตารางข้างล่างนี้
ปุ่มกด 1 ปุ่ม มีตัวเลข 2 ชุด ดังนั้น รหัส 01234 ก็จะตรงกับรหัส 56789

ปุ่ม	[P0]	[P1]	[P2]	[P3]	[①]
ตัวเลข	0 5	1 6	2 7	3 8	4 9

- ถ้าใส่รหัสแล้ว บนจอแสดงผลยังปรากฏคำว่า "PASSWORD" อยู่แสดงว่าอาจใส่รหัสผิด ให้ปิดเครื่องแล้วเปิดเริ่มใหม่

■ การเลือกช่อง

- ◇ เลือกตามลำดับช่อง โดยกดปุ่มเลือกช่อง [▲] หรือ [▼]
- ◇ เลือกตามกลุ่ม (BANK) กดปุ่ม [BANK] เลือกกลุ่มช่องใช้งานที่ต้องการ
- ◇ เลือกจากการสแกน เมื่อเปิดเครื่อง การสแกนจะเริ่มโดยอัตโนมัติและหยุดสแกนเมื่อได้รับสัญญาณ หรือเอาไมโครโฟนออกจากที่แขวน