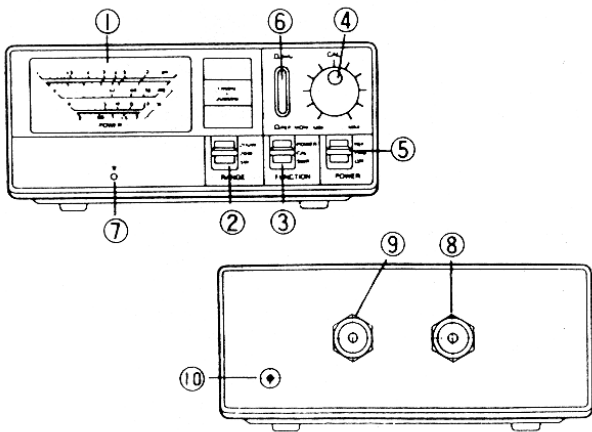


คู่มือการใช้ SWR & POWER METER SX-400

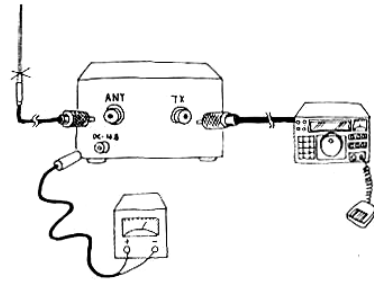


1. **METER** เป็นสเกลที่แสดงค่าต่าง ๆ ในการวัด
2. **METER ADJUST** เป็นจุดปรับเข็มมิเตอร์ให้ชี้อยู่ที่ตำแหน่ง 0
3. **RANGE SWITCH** เป็น SWITCH ใช้ในการเลือกวัดกำลังส่ง ของเครื่องรับ-ส่ง โดยใช้ร่วมกับ **FUNCTION SWITCH** และ **POWER SWITCH** มีอยู่ด้วยกัน 3 ระดับ คือ
 - 3.1 **5W** (5 วัตต์) ใช้ในการวัดกำลังส่งของเครื่องวิทยุรับ-ส่ง ที่มีกำลังส่งไม่เกิน 5 วัตต์ ส่วนมากจะเป็นวิทยุประเภทมือถือทั่วไป
 - 3.2 **10W** (10 วัตต์) ใช้ในการวัดกำลังส่งของเครื่องวิทยุรับ-ส่ง ที่มีกำลังส่งไม่เกิน 10 วัตต์ ส่วนมากจะเป็นวิทยุประเภท MOBLIE
 - 3.3 **200W** (200 วัตต์) ใช้ในการวัดกำลังส่งของเครื่องวิทยุรับ-ส่ง ที่มีกำลังส่งไม่เกิน 200 วัตต์ ส่วนมากจะเป็นวิทยุประเภท MOBLIE , BASE STATION
4. **FUNCTION SWITCH** เป็น SWITCH เลือกการใช้งานของ VSWR. มี 3 อย่าง คือ
 - 4.1 **SWR.** ใช้ในการวัดค่าของ VSWR (Voltage Standing Wave Ratio) ของสายอากาศชนิดต่าง ๆ
 - 4.2 **CAL** ใช้ในการปรับเข็มมิเตอร์ให้ชี้อยู่ในตำแหน่ง **CAL** บนสเกลของมิเตอร์ โดยใช้ร่วมกับปุ่ม CAL ก่อนที่จะทำการวัดค่า SWR
 - 4.3 **POWER** ใช้ในการวัดกำลัง (Power output) ของเครื่องวิทยุรับ-ส่ง โดยใช้ร่วมกับ RANGE SWITCH
5. **POWER SWITCH** เป็น SWITCH ที่ใช้ในการวัดกำลังส่ง ของเครื่องรับ-ส่งวิทยุ โดยใช้ร่วมกับ RANGE SWITCH และ FUNCTION SWITCH มี 3 อย่าง คือ
 - 5.1 **OFF** คือการปิดเข็มมิเตอร์ ๆ จะไม่ขึ้น
 - 5.2 **FWD** (FOR WORD) ใช้ในการวัดกำลังส่ง ของเครื่องส่งในการส่งออกอากาศ (PF)
 - 5.3 **REF** (REFLECT) ใช้ในการวัดกำลังส่งสะท้อนกลับของเครื่องส่ง (PR)
6. **AVG SWITCH** เป็น SWITCH ใช้ในการหน่วงเข็มมิเตอร์ไม่ให้ขึ้นและลงเร็วเกินไป และใช้กับเครื่อง SSB. โดยกด AVG SWITCH ให้อยู่ในตำแหน่งต่ำ (PEP MONI)
7. **CAL (CALIBRATED)** เป็นปุ่มปรับเข็มมิเตอร์ให้ขึ้นเต็มสเกล โดยให้ชี้อยู่ในตำแหน่ง **CAL** ก่อนที่จะทำการวัดค่า SWR. ปกติจุดสีแดงของปุ่ม CAL จะอยู่ที่ตำแหน่ง MIN. เสมอ ปุ่มนี้ใช้งานร่วมกับ FUNCTION SWITCH - CAL
8. **ANT (ANTENNA)** เป็นขั้วที่ใช้สำหรับเชื่อมต่อสายนำสัญญาณไปยังสายอากาศ หรือ DAMMY LOAD (อุปกรณ์ที่ทำหน้าที่แทนสายอากาศ)
9. **TX (TRANSMITT)** เป็นขั้วที่ใช้สำหรับเชื่อมต่อสายนำสัญญาณไปยังเครื่องวิทยุรับ-ส่ง

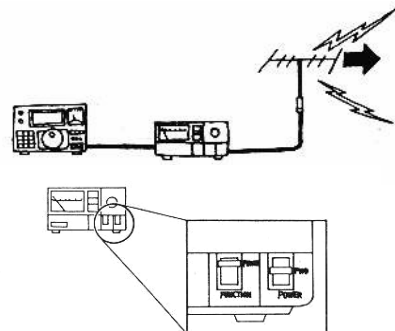
10. **DC-IN** เป็นจุดต่อไฟ DC 11-15 VOLT สำหรับส่องหน้าปัดมิเตอร์ เมื่อใช้งานในที่มืด

การวัดกำลังส่ง โดยใช้ SWR & POWER METER SX-400

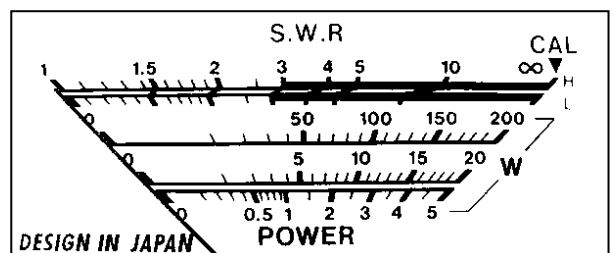
1. ต่อสายนำสัญญาณจากสายอากาศของเครื่องรับ-ส่ง ไปยังขั้ว TX ของตัว SWR & POWER METER
2. ต่อ DAMMY LOAD ที่มีขนาดมากกว่ากำลังส่งของเครื่องที่จะมาทำการวัด เข้าที่ขั้ว ANT และหากต้องการวัดกำลังส่งที่สายอากาศ ก็ให้นำสายอากาศมาใส่แทน DAMMY LOAD



3. ที่ **RANGE SWITCH** เลือกตำแหน่งของระดับกำลังส่ง (5W,20W,200W) ให้สูงกว่ากำลังส่งของเครื่องวิทยุรับ-ส่งที่จะทำการวัด แล้วจึงทำการปรับเปลี่ยนลดระดับลงมาเพื่อทำการอ่านค่าของกำลังส่ง



4. ที่ **FUNCTION SWITCH** เลือกใช้ตำแหน่ง **POWER**
5. ที่ **POWER SWITCH** เลือกใช้ตำแหน่ง **FWD** หรือ **REF**
6. เลือกความถี่ที่ต้องการ กดปุ่ม PTT ที่ตัวเครื่องวิทยุรับ-ส่ง ค้างไว้แล้วอ่านค่ากำลังส่งตามสเกลของ **RANGE SWITCH** ที่ตั้งไว้ (ไม่ควรกด PTT นานเกินไปเพราะจะไปรบกวนผู้ที่ใช้ความถี่เดียวกัน)
7. หากวัดค่ากำลังส่งของเครื่องวิทยุรับ-ส่งประเภท SSB ให้กดปุ่ม AVG SWITCH ลงที่ตำแหน่งต่ำ (PEP MONI) เพื่อหน่วงไม่ให้เข็มมิเตอร์เกิดการเปลี่ยนแปลงขึ้นและลงเร็วเกินไป ในขณะที่กดและปล่อย PTT เพราะจะทำให้เข็มมิเตอร์งอได้



ขอขอบคุณท่านผู้มีอุปการะ

บริษัท ที.ซี. เเรดิโอ แอนด์ คอมมิวนิเคชั่น จำกัด

ขอขอบคุณกับท่านผู้มีอุปการคุณที่ให้ความสนับสนุนผลิตภัณฑ์ของทางบริษัทฯ
บริษัทฯรับให้คำปรึกษาเกี่ยวกับการใช้เครื่องกับทุกท่าน ด้วยความยินดีและเต็มใจเป็นอย่างยิ่ง
ทางบริษัทฯ ใคร่ขอขอบคุณทุกท่านมา ณ โอกาสนี้

ถ้าเครื่องของคุณมีปัญหา กรุณาติดต่อศูนย์บริการลูกค้า

หมายเลข : 0-2392-1500

**วันจันทร์ – วันเสาร์ เวลา 8.30 –17.30 น.
ปิดวันอาทิตย์และวันหยุดนักขัตฤกษ์**

Hotline Tel.: 0-2392-1500

If you have any problems, please contact our Customer Care.

Helpline on: 0-2392-1500

Monday – Saturday 8.30am – 5.30pm

Sunday and Public Holidays: Close